



SOUNDWELL®

<http://soundwell-cn.com>



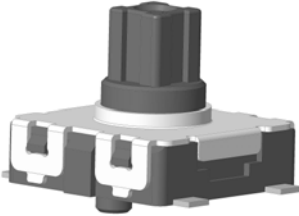
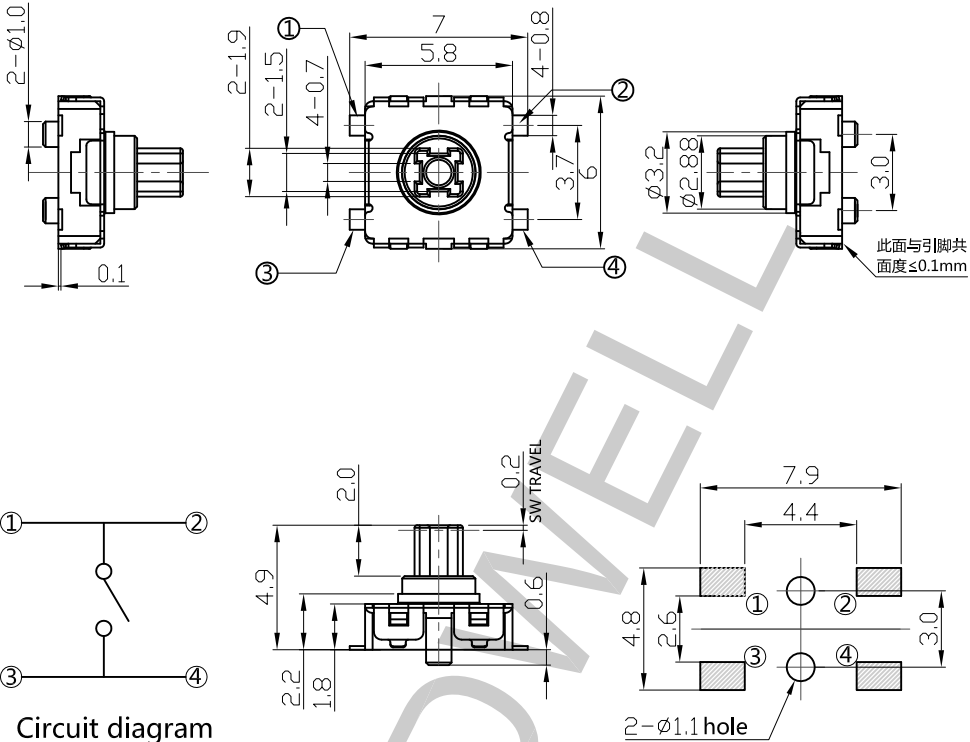
企业微信，扫码有惊喜



升威官网，发现更多产品

MODEL 品名	DIMENSIONS 尺寸	UNIT:mm
----------	---------------	---------

TS0608WEC20

①
②
③
④
Circuit diagram

此面与引脚共面度≤0.1mm

P.C.B Mounting Holes Detail

SOUNDWELL